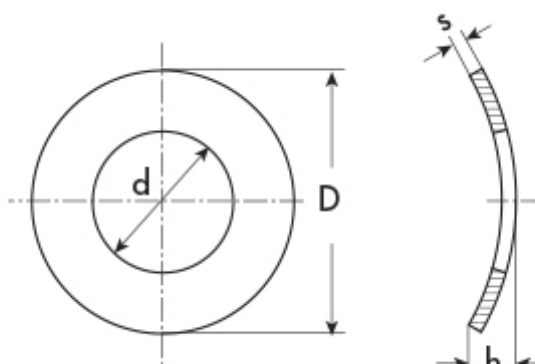


RONDELLE SOTTOVITI

Zincate
 Acciaio per molle
 Tipo A: bombate

Esempio di designazione:
REA 2 ZINCATE



**REA Bombate
 DIN 137 A**



d=diametro interno
D=diametro esterno
s=spessore
h=altezza

Descrizione	Prezzo Euro x100	Variazione Prezzo %		Confezione	per viti M	d	D	h min	h max	s
		1	2							
REA 6 ZINCATE	0,45	NETTO	-	1250	6	6,4	11	1,10	2,20	0,50

I dati riportati sono indicativi e possono essere in qualsiasi momento variati dai produttori.

Copyright Gandini Fasteners S.r.l. Tutti i diritti sono riservati. Ogni riproduzione, anche parziale, è vietata senza espressa autorizzazione della Gandini Fasteners S.r.l.

GANDINI FASTENERS SRL viale Pier Paolo Pasolini, 83 - 20099 Sesto S.Giovanni Milano - Italy
 Tel. +39 02 241 047 250 Fax +39 02 241 047 74 - 250@gandini.it

Produzione e distribuzione
 fasteners, elementi di
 fissaggio e lavorazioni
 meccaniche

GANDINI FASTENERS SRL
 viale Pier Paolo Pasolini, 83
 Sesto San Giovanni Mi - Italy

Uffici Commerciali
 250@gandini.it
 tel +39 02 241 047 250

Amministrazione
 350@gandini.it
 tel +39 02 241 047 350