

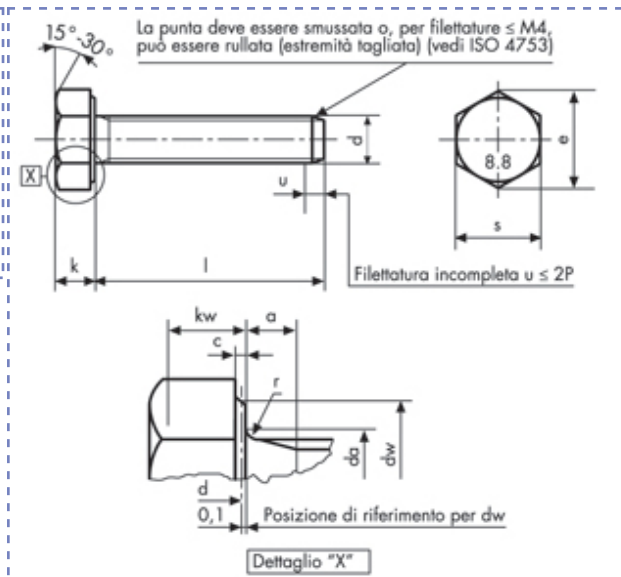
**Viti e dadi**

Per diametri M10, M12, M14, M22 la ISO 4017 prevede valori s, e, dw differenziati da UNI e DIN

Tolleranze: categoria A e B secondo disponibilità di magazzino

A richiesta: diametri >M30

A richiesta: in materiale AISI 304 - 316 - 410 - B7 - L7



Viti a testa esagonale  
ISO 4017 - UNI 5739  
DIN 933  
gambo interam. filettato  
Classe 8.8 Zincate



Descrizione	Prezzo IVA escl. euro/100	Variazione Prezzo %		Confezione	d mm	L mm
		1	2			
M 6 X 35 ZINCATE	9,00	-	-	1	M6	35

<b>M 6 X 35 ZINCATE</b>	da	max	6,8	kw	min cat. A	2,7	
p	1	dw	min cat. A	8,88	r	min	0,25
a	max	e	min cat. A	11,05	s	max	10
	min		nom	4		min cat. A	9,78
c	max	k	min cat. A	3,85			
	min		max cat. A	4,15			

I dati riportati sono indicativi e possono essere in qualsiasi momento variati dai produttori.

Copyright Gandini Fasteners S.r.l. Tutti i diritti sono riservati. Ogni riproduzione, anche parziale, è vietata senza espressa autorizzazione della Gandini Fasteners S.r.l.

GANDINI FASTENERS SRL viale Pier Paolo Pasolini, 83 - 20099 Sesto S. Giovanni Milano - Italy  
Tel. +39 02 241 047 250 Fax +39 02 241 047 74 - 250@gandini.it

Produzione e distribuzione fasteners, elementi di fissaggio e lavorazioni meccaniche

**GANDINI FASTENERS SRL**  
viale Pier Paolo Pasolini, 83  
Sesto San Giovanni Mi - italy

**Uffici Commerciali**  
250@gandini.it  
tel +39 02 241 047 250  
fax +39 02 241 047 74

**Amministrazione**  
350@gandini.it  
tel +39 02 241 047 350  
fax +39 02 241 047 75