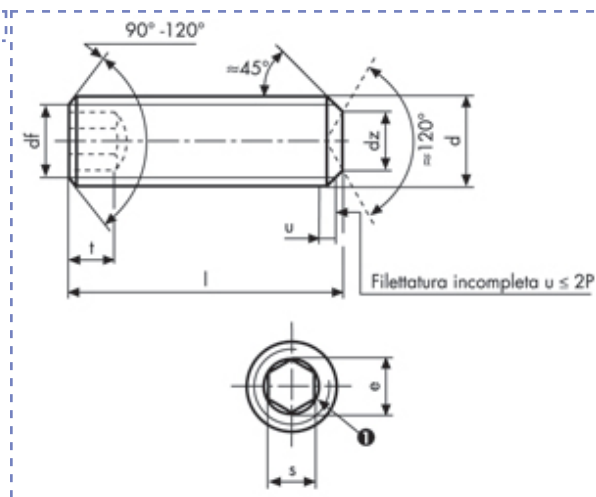


Viti e dadi


Viti senza testa con cava esagonale
ISO 4029 UNI 5929
DIN 916
Classe 45 H



Descrizione	Prezzo IVA escl. euro/100	Variazione Prezzo %	Confezione	d mm	L mm
M 5 X 35	16,80	+ 60%	1	M5	35

M 5 X 35		df	≈ diametro di nocciolo della filettatura	s	nom	2,5	
p	0,8	e	min	2,873	max	2,58	
dz	max				min	2,52	
	min				t	min	2

I dati riportati sono indicativi e possono essere in qualsiasi momento variati dai produttori.

Copyright Gandini Fasteners S.r.l. Tutti i diritti sono riservati. Ogni riproduzione, anche parziale, è vietata senza espressa autorizzazione della Gandini Fasteners S.r.l.

GANDINI FASTENERS SRL viale Pier Paolo Pasolini, 83 - 20099 Sesto S.Giovanni Milano - Italy
 Tel. +39 02 241 047 250 Fax +39 02 241 047 74 - 250@gandini.it

Produzione e distribuzione fasteners, elementi di fissaggio e lavorazioni meccaniche

GANDINI FASTENERS SRL
 viale Pier Paolo Pasolini, 83
 Sesto San Giovanni Mi - Italy

Uffici Commerciali
 250@gandini.it
 tel +39 02 241 047 250

Amministrazione
 350@gandini.it
 tel +39 02 241 047 350