

INTEGRAZIONE LISTINO VITI E DADI 09/2011

INTEGRATION OF SCREWS AND NUTS 09/2011 PRICELIST

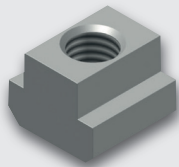


INTRODUZIONE INTRODUCTION

DADI PER CAVE A T, BARRE PER DADI PER CAVE A T T-SLOT NUTS, T-SLOT NUTS PROFILE

DT

DADI PER CAVE A T DIN 508 - T-SLOT NUTS DIN 508

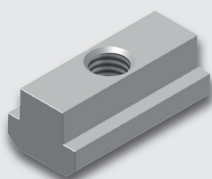


I dadi per cave a T sono dei sistemi di collegamento rapidi che permettono il fissaggio di componenti su profili scanalati.

T-slot nuts are quick connection systems that allow the fixing of components on grooved profiles.

DTL

DADI LUNGHICI PER CAVE A T - T-SLOT NUTS LONG



I dadi per cave a T versione allungata hanno le stesse caratteristiche dei dadi in DIN 508 con la differenza che anziché avere base quadrata hanno base rettangolare.

T-slot nuts long have the same characteristics as DIN 508 nuts, with the difference that instead of having a square base they have a rectangular base.

DTS

DADI CON SFERA PER CAVE A T - T-SLOT NUTS WITH BALL

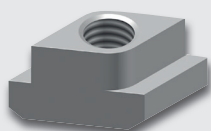


I dadi per cave a T con la sfera vengono spesso utilizzati in scanalature verticali, la sfera è sorretta da una molla, quando il dado viene inserito nella scanalatura la molla si carica e tiene in pressione la sfera sulla parete della cava in modo da impedire lo scorrere del dado per gravità.

T-slot nuts with ball are often used in vertical profiles, the ball is preloaded by a spring, when the nuts are inserted in the profile the spring holds the nut in place to prevent gravity sliding.

DTR

DADI ROMBOIDALI PER CAVE A T - RHOMBUS T-SLOT NUTS

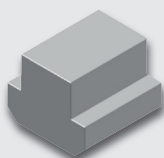


I dadi per cave a T romboidali hanno il vantaggio di poter essere montati anche frontalmente e non solo facendoli scorrere longitudinalmente.

Rhombous T-slot nuts have the advantage that they can also be mounted frontally and not only by sliding them longitudinally.

DTG

DADI SENZA FORO PER CAVE A T - T-SLOT NUTS WITHOUT HOLE

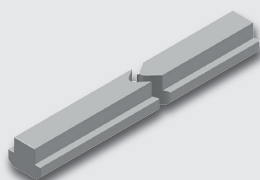


I dadi per cave a T senza foro sono dadi in DIN 508 ma senza il foro per la vite, questo consente all'utente di poter realizzare il foro che preferisce e/o necessita nella sua applicazione.

T-slot nuts without hole are nuts according DIN 508 but without the threaded hole for the screw, this allow the users to make the hole they prefer and/or need in their applications.

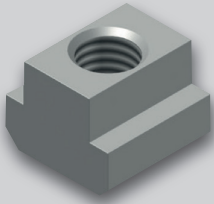
BDT

BARRE PER DADI PER CAVE A T - T-SLOT NUTS PROFILE



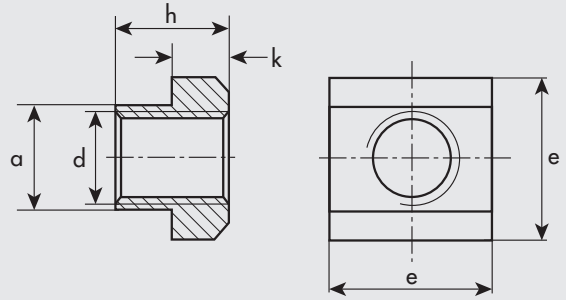
Le barre per dadi per cave a T non sono altro che barre di lunghezza pari a 1 metro con forma e dimensione dei dadi in DIN 508. Questo permette all'utente di tagliare dadi di misure differenti a sua scelta.

T-slot nuts profile are bars 1 meter long with the same forms and dimensions of nuts according to DIN 508, this allow the users to cut their nuts as they prefer.



MATERIALE
GRADO 8, C 45 + C o equivalente
GRADO 10, C 45 + C + bonifica o equivalente
INOX AISI 316 Ti, 1.4571

MATERIAL
GRADE 8, C45 + C or equivalent
GRADE 10, C45 + C + QT or equivalent
STAINLESS STEEL AISI 316 Ti, 1.4571



TIPO TYPE	GRADO 8 GRADE 8	GRADO 8 ZINCATO GRADE 8 ZINC PLATED	GRADO 10 GRADE 10	GRADO 10 ZINCATO GRADE 10 ZINC PLATED	INOX STAINLESS STEEL AIS I 316 Ti	CONFEZIONE PACKAGING	d	A	a	e	h	k
A d	€/100	€/100	€/100	€/100	€/100							
5 x M 4	*	*	*	*	*	-	M 4	5	4,6	9	6,5	3
6 x M 4	*	*	*	*	*	-	M 4	6	5,6	10	8	4
6 x M 5	*	*	*	*	*	-	M 5	6	5,6	10	8	4
8 x M 5	*	*	*	*	*	-	M 5	8	7,6	13	10	6
8 x M 6	*	*	*	*	*	-	M 6	8	7,6	13	10	6
10 x M 5	*	*	*	*	*	-	M 5	10	9,6	15	12	6
10 x M 6	*	*	*	*	*	-	M 6	10	9,6	15	12	6
10 x M 8	*	*	*	*	*	-	M 8	10	9,6	15	12	6
12 x M 6	*	*	*	*	*	-	M 6	12	11,6	18	14	7
12 x M 8	*	*	*	*	*	-	M 8	12	11,6	18	14	7
12 x M 10	*	*	*	*	*	-	M 10	12	11,6	18	14	7
14 x M 8	*	*	*	*	*	-	M 8	14	13,6	22	16	8
14 x M 10	*	*	*	*	*	-	M 10	14	13,6	22	16	8
14 x M 12	*	*	*	*	*	-	M 12	14	13,6	22	16	8
16 x M 12	*	*	*	*	*	-	M 12	16	15,6	25	18	9
16 x M 14	*	*	*	*	*	-	M 14	16	15,6	25	18	9
18 x M 8	*	*	*	*	*	-	M 8	18	17,6	28	20	10
18 x M 10	*	*	*	*	*	-	M 10	18	17,6	28	20	10
18 x M 12	*	*	*	*	*	-	M 12	18	17,6	28	20	10
18 x M 14	*	*	*	*	*	-	M 14	18	17,6	28	20	10
18 x M 16	*	*	*	*	*	-	M 16	18	17,6	28	20	10
20 x M 16	*	*	*	*	*	-	M 16	20	19,6	32	24	12
20 x M 18	*	*	*	*	*	-	M 18	20	19,6	32	24	12
22 x M 20	*	*	*	*	*	-	M 20	22	21,6	35	28	14
24 x M 20	*	*	*	*	*	-	M 20	24	23,6	40	32	16
24 x M 22	*	*	*	*	*	-	M 22	24	23,6	40	32	16
28 x M 20	*	*	*	*	*	-	M 20	28	27,6	44	36	18
28 x M 24	*	*	*	*	*	-	M 24	28	27,6	44	36	18
36 x M 30	*	*	*	*	*	-	M 30	36	35,5	54	44	22

Esempio di designazione / Example of designation:

per materiale **GRADO 8: DT 5 x M4 G8** - for GRADE 8 material: DT 5 x M4 G8

per materiale **GRADO 8 ZINCATO: DT 5 x M4 G8 ZINCATO** - for GRADE 8 ZINC PLATED material: DT 5 x M4 G8 ZINC PLATED

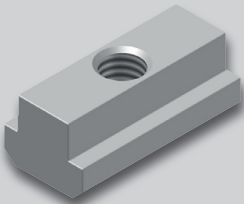
per materiale **GRADO 10: DT 5 x M4 G10** - for GRADE 10 material: DT 5 x M4 G10

per materiale **GRADO 10 ZINCATO: DT 5 x M4 G10 ZINCATO** - for GRADE 10 ZINC PLATED material: DT 5 x M4 G10 ZINC PLATED

per materiale **INOX: DT 5 x M4 INOX** - for STAINLESS STEEL material: DT 5 x M4 STAINLESS STEEL

Dimensioni in mm - Dimensions in mm

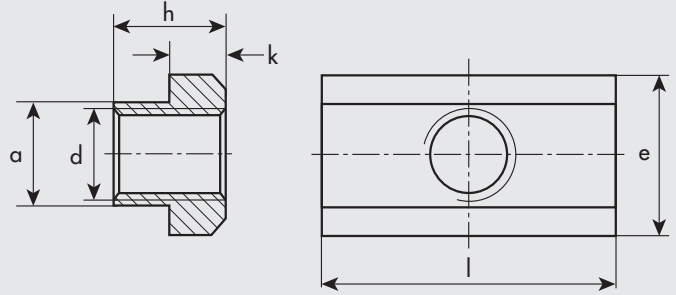
* prezzi a richiesta / * prices on request

**MATERIALE**

GRADO 8, C 45 + C o equivalente
GRADO 10, C 45 + C + bonifica o equivalente
INOX AISI 316 Ti, 1.4571

MATERIAL

GRADE 8, C45 + C or equivalent
GRADE 10, C45 + C + QT or equivalent
STAINLESS STEEL AISI 316 Ti, 1.4571



TIPO TYPE	GRADO 8 GRADE 8	GRADO 8 ZINCATO GRADE 8 ZINC PLATED	GRADO 10 GRADE 10	GRADO 10 ZINCATO GRADE 10 ZINC PLATED	INOX STAINLESS STEEL AIS I 316 Ti	CONF. PACK.	d	A	a	e	l	h	k
A d	€/100	€/100	€/100	€/100	€/100								
5 x M 4	*	*	*	*	*	-	M 4	5	4,6	9	18	6,5	3
6 x M 5	*	*	*	*	*	-	M 5	6	5,6	10	20	8	4
8 x M 6	*	*	*	*	*	-	M 6	8	7,6	13	26	10	6
10 x M 8	*	*	*	*	*	-	M 8	10	9,6	15	30	12	6
12 x M 10	*	*	*	*	*	-	M 10	12	11,6	18	36	14	7
14 x M 12	*	*	*	*	*	-	M 12	14	13,6	22	44	16	8
16 x M 14	*	*	*	*	*	-	M 14	16	15,6	25	50	18	9
18 x M 16	*	*	*	*	*	-	M 16	18	17,6	28	56	20	10
20 x M 18	*	*	*	*	*	-	M 18	20	19,6	32	64	24	12
22 x M 20	*	*	*	*	*	-	M 20	22	21,6	35	70	28	14
24 x M 22	*	*	*	*	*	-	M 22	24	23,6	40	80	32	16
28 x M 24	*	*	*	*	*	-	M 24	28	27,6	44	88	36	18
36 x M 30	*	*	*	*	*	-	M 30	36	35,5	54	108	44	22

Esempio di designazione / Example of designation:

per materiale GRADO 8: DTL 5 x M4 G8 - for GRADE 8 material: DTL 5 x M4 G8

per materiale GRADO 8 ZINCATO: DTL 5 x M4 G8 ZINCATO - for GRADE 8 ZINC PLATED material: DTL 5 x M4 G8 ZINC PLATED

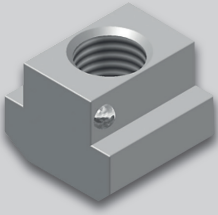
per materiale GRADO 10: DTL 5 x M4 G10 - for GRADE 10 material: DTL 5 x M4 G10

per materiale GRADO 10 ZINCATO: DTL 5 x M4 G10 ZINCATO - for GRADE 10 ZINC PLATED material: DTL 5 x M4 G10 ZINC PLATED

per materiale INOX: DTL 5 x M4 INOX - for STAINLESS STEEL material: DTL 5 x M4 STAINLESS STEEL

Dimensioni in mm - Dimensions in mm

* prezzi a richiesta / * prices on request

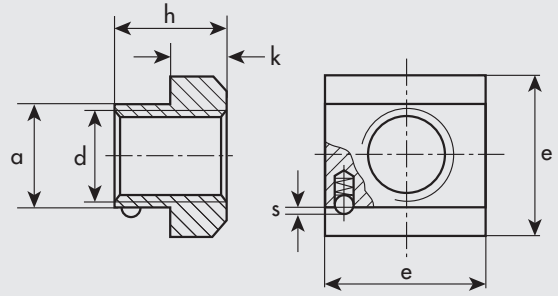


MATERIALE
GRADO 8, C 45 + C o equivalente
GRADO 10, C 45 + C + bonifica o equivalente
INOX AISI 316 Ti, 1.4571

MATERIAL
 GRADE 8, C45 + C or equivalent
 GRADE 10, C45 + C + QT or equivalent
 STAINLESS STEEL AISI 316 Ti, 1.4571

MATERIALE SFERA / BALL MATERIAL
 1.3505, 100 CR 6

MATERIALE MOLLA / SPRING MATERIAL
 1.4310, AISI 301



TIPO TYPE	GRADO 8 GRADE 8	GRADO 8 ZINCATO GRADE 8 ZINC PLATED	GRADO 10 GRADE 10	GRADO 10 ZINCATO GRADE 10 ZINC PLATED	INOX STAINLESS STEEL AIS I 316 Ti	CONF. PACK.	d	A	a	e	h	k	s
A d	€/100	€/100	€/100	€/100	€/100								
10 x M 8	*	*	*	*	*	-	M 8	10	9,6	15	12	6	0,65
12 x M 10	*	*	*	*	*	-	M 10	12	11,6	18	14	7	0,80
14 x M 12	*	*	*	*	*	-	M 12	14	13,6	22	16	8	0,90
18 x M 16	*	*	*	*	*	-	M 16	18	17,6	28	20	10	1,00
22 x M 20	*	*	*	*	*	-	M 20	22	21,6	35	28	14	1,60

Esempio di designazione / Example of designation:

per materiale GRADO 8: DTS 10 x M8 G8 - for GRADE 8 material: DTS 10 x M8 G8

per materiale GRADO 8 ZINCATO: DTS 10 x M8 G8 ZINCATO - for GRADE 8 ZINC PLATED material: DTS 10 x M8 G8 ZINC PLATED

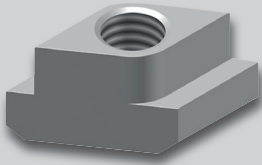
per materiale GRADO 10: DTS 10 x M8 G10 - for GRADE 10 material: DTS 10 x M8 G10

per materiale GRADO 10 ZINCATO: DTS 10 x M8 G10 ZINCATO - for GRADE 10 ZINC PLATED material: DTS 10 x M8 G10 ZINC PLATED

per materiale INOX: DTS 10 x M8 INOX - for STAINLESS STEEL material: DTS 10 x M8 STAINLESS STEEL

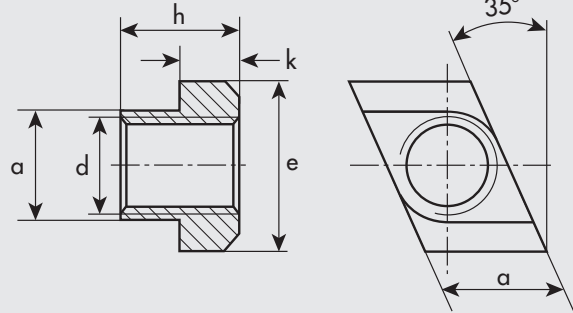
Dimensioni in mm - Dimensions in mm

* prezzi a richiesta / * prices on request



MATERIALE
GRADO 8, C 45 + C o equivalente
GRADO 10, C 45 + C + bonifica o equivalente
INOX AISI 316 Ti, 1.4571

MATERIAL
GRADE 8, C45 + C or equivalent
GRADE 10, C45 + C + QT or equivalent
STAINLESS STEEL AISI 316 Ti, 1.4571



TIPO TYPE	GRADO 8 GRADE 8	GRADO 8 ZINCATO GRADE 8 ZINC PLATED	GRADO 10 GRADE 10	GRADO 10 ZINCATO GRADE 10 ZINC PLATED	INOX STAINLESS STEEL AIS I 316 Ti	CONFEZIONE PACKAGING	d	A	a	e	h	k
A d	€/100	€/100	€/100	€/100	€/100							
6 x M 5	*	*	*	*	*	-	M 5	6	5,7	10	8	4
8 x M 6	*	*	*	*	*	-	M 6	8	7,6	13	10	6
10 x M 8	*	*	*	*	*	-	M 8	10	9,6	15	12	6
12 x M 10	*	*	*	*	*	-	M 10	12	11,6	18	14	7
14 x M 10	*	*	*	*	*	-	M 10	14	13,6	22	16	8
14 x M 12	*	*	*	*	*	-	M 12	14	13,6	22	16	8
16 x M 14	*	*	*	*	*	-	M 14	16	15,6	25	18	9
18 x M 10	*	*	*	*	*	-	M 10	18	17,6	28	20	10
18 x M 16	*	*	*	*	*	-	M 16	18	17,6	28	20	10
20 x M 16	*	*	*	*	*	-	M 16	20	19,6	32	24	12
20 x M 18	*	*	*	*	*	-	M 18	20	19,6	32	24	12
22 x M 16	*	*	*	*	*	-	M 16	22	21,6	35	28	14
22 x M 20	*	*	*	*	*	-	M 20	22	21,6	35	28	14
28 x M 16	*	*	*	*	*	-	M 16	28	27,6	44	36	18
28 x M 24	*	*	*	*	*	-	M 24	28	27,6	44	36	18
36 x M 30	*	*	*	*	*	-	M 30	36	35,5	54	44	22

Esempio di designazione / Example of designation:

per materiale GRADO 8: DTR 6 x M5 G8 - for GRADE 8 material: DTR 6 x M5 G8

per materiale GRADO 8 ZINCATO: DTR 6 x M5 G8 ZINCATO - for GRADE 8 ZINC PLATED material: DTR 6 x M5 G8 ZINC PLATED

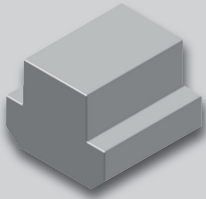
per materiale GRADO 10: DTR 6 x M5 G10 - for GRADE 10 material: DTR 6 x M5 G10

per materiale GRADO 10 ZINCATO: DTR 6 x M5 G10 ZINCATO - for GRADE 10 ZINC PLATED material: DTR 6 x M5 G10 ZINC PLATED

per materiale INOX: DTR 6 x M5 INOX - for STAINLESS STEEL material: DTR 6 x M5 STAINLESS STEEL

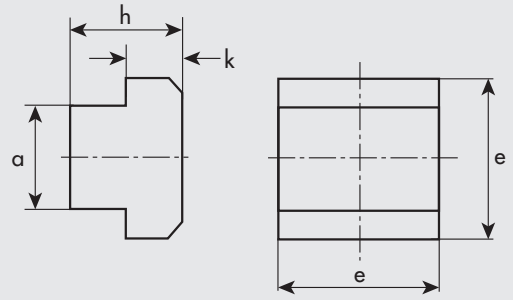
Dimensioni in mm - Dimensions in mm

* prezzi a richiesta / * prices on request



MATERIALE
GRADO 8, C 45 + C o equivalente
INOX AISI 316 Ti, 1.4571

MATERIAL
GRADE 8, C45 + C or equivalent
STAINLESS STEEL AISI 316 Ti, 1.4571

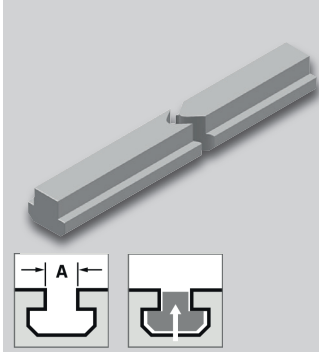


TIPO TYPE	GRADO 8 GRADE 8	INOX STAINLESS STEEL	CONFEZIONE PACKAGING	A	a	e	h	k
A	€/100	AISI 316 Ti €/100						
5	*	*	-	5	4,6	9	6,5	3
6	*	*	-	6	5,6	10	8	4
8	*	*	-	8	7,6	13	10	6
10	*	*	-	10	9,6	15	12	6
12	*	*	-	12	11,6	18	14	7
14	*	*	-	14	13,6	22	16	8
16	*	*	-	16	15,6	25	18	9
18	*	*	-	18	17,6	28	20	10
20	*	*	-	20	19,6	32	24	12
22	*	*	-	22	21,6	35	28	14
24	*	*	-	24	23,6	40	32	16
28	*	*	-	28	27,6	44	36	18
36	*	*	-	36	35,5	54	44	22

Esempio di designazione / Example of designation:
per materiale GRADO 8: DTG 5 G8 - for GRADE 8 material: DTG 5 G8
per materiale INOX: DTG 5 INOX - for STAINLESS STEEL material: DTG 5 STAINLESS STEEL

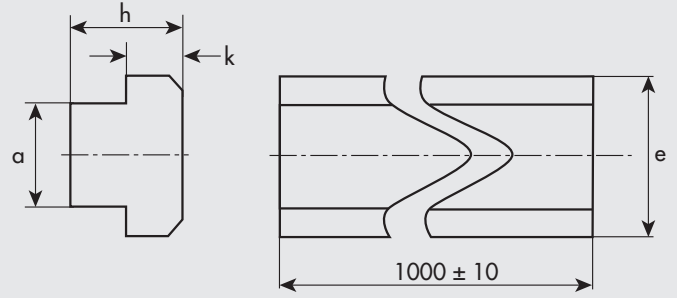
Dimensioni in mm - Dimensions in mm

* prezzi a richiesta / * prices on request



MATERIALE
GRADO 8, C 45 + C o equivalente
INOX AISI 316 Ti, 1.4571

MATERIAL
GRADE 8, C45 + C or equivalent
STAINLESS STEEL AISI 316 Ti, 1.4571



TIPO TYPE	GRADO 8 GRADE 8	INOX STAINLESS STEEL	CONFEZIONE PACKAGING	A	a	e	h	k
A	€/100	AISI 316 Ti €/100						
5	*	*	-	5	4,6	9	6,5	3
6	*	*	-	6	5,6	10	8	4
8	*	*	-	8	7,6	13	10	6
10	*	*	-	10	9,6	15	12	6
12	*	*	-	12	11,6	18	14	7
14	*	*	-	14	13,6	22	16	8
16	*	*	-	16	15,6	25	18	9
18	*	*	-	18	17,6	28	20	10
20	*	*	-	20	19,6	32	24	12
22	*	*	-	22	21,6	35	28	14
24	*	*	-	24	23,6	40	32	16
28	*	*	-	28	27,6	44	36	18
36	*	*	-	36	35,5	54	44	22

Esempio di designazione / Example of designation:
per materiale GRADO 8: BDT 5 G8 - for GRADE 8 material: BDT 5 G8
per materiale INOX: BDT 5 INOX - for STAINLESS STEEL material: BDT 5 STAINLESS STEEL

Dimensioni in mm - Dimensions in mm

* prezzi a richiesta / * prices on request

