

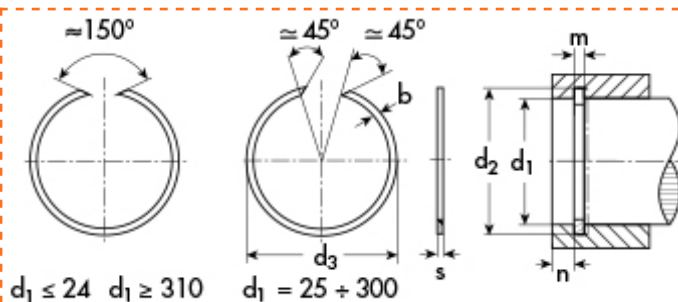
**ANELLI D'ARRESTO**

**Materiale:** Acciaio al carbonio per molle

**Durezza:**  
minimo 40 HRC

**TRATTAMENTO SUPERFICIALE**  
**Fosfatati ed oliati**  
**Bruniti ed oliati**  
Secondo disponibilità di magazzino

**Esempio di designazione:**  
anello tipo **SB 30**



DIN 9928 di spallamento tipo **SB** - per fori

$d_1 = \text{diametro del foro}$   
 $d_2 = \text{diametro gola}$   
 $d_3 = \text{diametro anello a riposo}$   
 $s = \text{spessore}$

d1	Descrizione	Prezzo IVA escl. euro/100	Variazione Prezzo %	Confezione
25,00	<b>SB 25</b>	<b>2,00</b>	<b>NETTO</b>	500

ANELLO D'ARRESTO		GOLA		DATI COMPLEMENTARI	
<b>d1</b>	25,00	<b>d2</b>	25,8	<b>FN (kN)</b>	5,30
<b>s</b>	1,2	<b>toll d2</b>	0,13	<b>FR (kN)</b>	12,0000
<b>toll s</b>	-0,1	<b>m</b>	1,3		
<b>d3</b>	26,2				
<b>b ~</b>	1,75				
<b>toll b</b>	-0,1				
<b>peso kg/1000</b>	0,910				

I dati riportati sono indicativi e possono essere in qualsiasi momento variati dai produttori.

Copyright Gandini Fasteners S.r.l. Tutti i diritti sono riservati. Ogni riproduzione, anche parziale, è vietata senza espressa autorizzazione della Gandini Fasteners S.r.l.

GANDINI FASTENERS SRL viale Pier Paolo Pasolini, 83 - 20099 Sesto S.Giovanni Milano - Italy  
Tel. +39 02 241 047 250 Fax +39 02 241 047 74 - 250@gandini.it

Produzione e distribuzione fasteners, elementi di fissaggio e lavorazioni meccaniche

**GANDINI FASTENERS SRL**  
viale Pier Paolo Pasolini, 83  
Sesto San Giovanni Mi - Italy

**Uffici Commerciali**  
250@gandini.it  
tel +39 02 241 047 250

**Amministrazione**  
350@gandini.it  
tel +39 02 241 047 350