

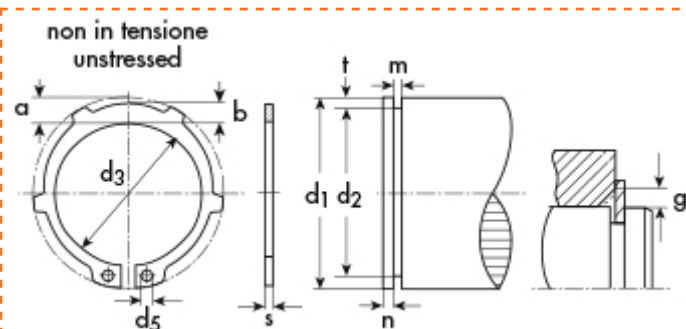
**ANELLI D'ARRESTO**

**Materiale:** Acciaio al carbonio per molle

**Durezza:**

TRATTAMENTO SUPERFICIALE  
**Fosfati ed oliati**  
**Bruniti ed oliati**  
 Secondo disponibilità di magazzino

**Esempio di designazione:**  
 anello tipo **AK 30**



DIN 983 Tipo  
**AK** - per alberi



**d<sub>1</sub>**=diametro dell'albero  
**d<sub>2</sub>**=diametro gola  
**d<sub>3</sub>**=diametro anello a riposo  
**s**=spessore

d1	Descrizione	Prezzo IVA escl. euro/100	Variazione Prezzo % 1	2	Confezione
32,00	AK 32	24,00	-	-	250

ANELLO D'ARRESTO		GOLA		DATI COMPLEMENTARI	
<b>d<sub>1</sub></b>	32,00	<b>d<sub>2</sub></b>	30,3	<b>n</b>	2,5
<b>s</b>	1,50	<b>toll d<sub>2</sub></b>	-0,25	<b>FN (kN)</b>	13,80
<b>toll s</b>	-0,06	<b>m</b>	1,60	<b>FR (kN)</b>	31,2
<b>d<sub>3</sub></b>	29,6	<b>t</b>	0,85	<b>g</b>	2,0
<b>toll d<sub>3</sub></b>	+0.21 -0.42			<b>FRg (kN)</b>	5,5
<b>a max</b>	5,0			<b>AN (mm<sup>2</sup>)</b>	83,1
<b>b ~</b>	3,6			<b>K (kN.mm)</b>	61,8
<b>d<sub>5</sub> min</b>	2,5			<b>n<sub>abl</sub>.x1000 (giri/min)</b>	16
<b>peso kg/1000</b>	4,000			<b>nr alette</b>	6
				<b>pinza</b>	ZGA 2

I dati riportati sono indicativi e possono essere in qualsiasi momento variati dai produttori.

Copyright Gandini Fasteners S.r.l. Tutti i diritti sono riservati. Ogni riproduzione, anche parziale, è vietata senza espressa autorizzazione della Gandini Fasteners S.r.l.

GANDINI FASTENERS SRL viale Pier Paolo Pasolini, 83 - 20099 Sesto S.Giovanni Milano - Italy  
 Tel. +39 02 241 047 250 Fax +39 02 241 047 74 - 250@gandini.it

Produzione e distribuzione  
 fasteners, elementi di  
 fissaggio e lavorazioni  
 meccaniche

**GANDINI FASTENERS SRL**  
 viale Pier Paolo Pasolini, 83  
 Sesto San Giovanni Mi - Italy

**Uffici Commerciali**  
 250@gandini.it  
 tel +39 02 241 047 250

**Amministrazione**  
 350@gandini.it  
 tel +39 02 241 047 350