

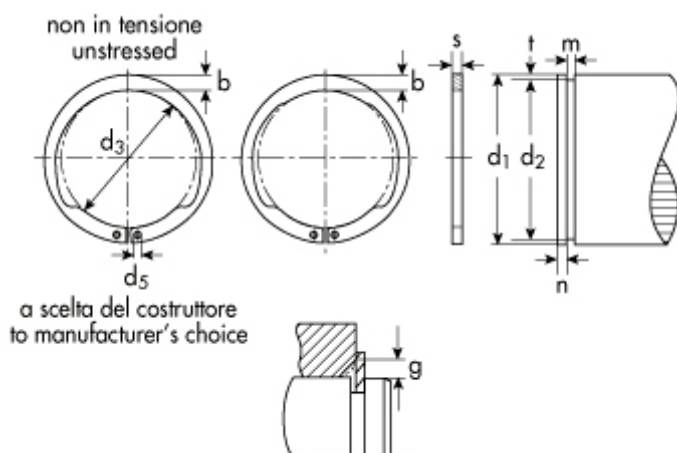
ANELLI D'ARRESTO

Materiale: Acciaio al carbonio per molle

Durezza:

TRATTAMENTO SUPERFICIALE
Fosfati ed oliati
Bruniti ed oliati
 Secondo disponibilità di magazzino

Esempio di designazione:
 anello tipo **AV 30**



Concentrici
 Tipo **AV** - per alberi



d₁=diametro dell'albero
d₂=diametro gola
d₃=diametro anello a riposo
s=spessore

| d1 | Descrizione | Prezzo IVA escl. euro/100 | Variazione Prezzo % | Confezione |
|-------|-------------|---------------------------|---------------------|------------|
| 15,00 | AV 15 | 11,00 | - | 1000 |

| ANELLO D'ARRESTO | | GOLA | | DATI COMPLEMENTARI | |
|---------------------------|-------------|---------------------------|-------|--|-------|
| d₁ | 15,00 | d₂ | 14,3 | n | 1,0 |
| s | 1,00 | toll d₂ | -0,11 | FN (kN) | 1,22 |
| toll s | -0,06 | m | 1,10 | FR (kN) | 6,5 |
| d₃ | 13,80 | t | 0,35 | g | 1,0 |
| toll d₃ | +0.10 -0.36 | | | FRg (kN) | 2,4 |
| b ~ | 2,2 | | | AN (mm²) | 7,3 |
| toll b | +0.1 -0.1 | | | K (kN.mm) | 19,3 |
| d₅ min | 1,3 | | | n_{abl.} x1000 (giri/min) | 50 |
| peso kg/1000 | 0,660 | | | pinza | ZGA 0 |

I dati riportati sono indicativi e possono essere in qualsiasi momento variati dai produttori.

Copyright Gandini Fasteners S.r.l. Tutti i diritti sono riservati. Ogni riproduzione, anche parziale, è vietata senza espressa autorizzazione della Gandini Fasteners S.r.l.

GANDINI FASTENERS SRL viale Pier Paolo Pasolini, 83 - 20099 Sesto S.Giovanni Milano - Italy
 Tel. +39 02 241 047 250 Fax +39 02 241 047 74 - 250@gandini.it

Produzione e distribuzione fasteners, elementi di fissaggio e lavorazioni meccaniche

GANDINI FASTENERS SRL
 viale Pier Paolo Pasolini, 83
 Sesto San Giovanni Mi - Italy

Uffici Commerciali
 250@gandini.it
 tel +39 02 241 047 250

Amministrazione
 350@gandini.it
 tel +39 02 241 047 350