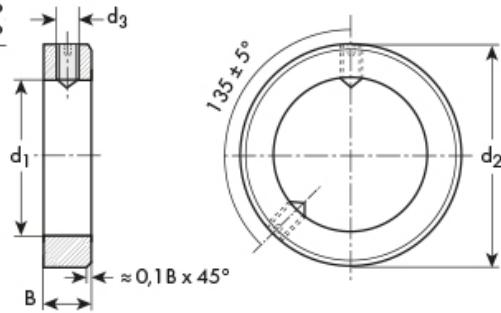


GHIERE, ROSETTE, BUSSOLE, ANELLI DI POSIZIONAMENTO, CHIAVI A SETTORE

Materiale: **INOX AISI 420**
 Esempio di designazione: **AP 5 INOX AISI 420**

$d_1 < 70$ una vite di fermo
 $d_1 > 70$ due viti di fermo

$d_1 < 70$ one fixing screw
 $d_1 > 70$ two fixing screws



Anelli di
 posizionamento
AP - DIN 705



Tipo	d1	d2	B	d3	Prezzo IVA escl. Euro cad	Variazione Prezzo %		Confezione
						1	2	
AP100	100	140	25	M 12	40,00	-	-	1

I dati riportati sono indicativi e possono essere in qualsiasi momento variati dai produttori.

Copyright Gandini Fasteners S.r.l. Tutti i diritti sono riservati. Ogni riproduzione, anche parziale, è vietata senza espressa autorizzazione della Gandini Fasteners S.r.l.

GANDINI FASTENERS SRL viale Pier Paolo Pasolini, 83 - 20099 Sesto S.Giovanni Milano - Italy
 Tel. +39 02 241 047 250 Fax +39 02 241 047 74 - 250@gandini.it

Produzione e distribuzione
 fasteners, elementi di
 fissaggio e lavorazioni
 meccaniche

GANDINI FASTENERS SRL
 viale Pier Paolo Pasolini, 83
 Sesto San Giovanni Mi - Italy

Uffici Commerciali
 250@gandini.it
 tel +39 02 241 047 250

Amministrazione
 350@gandini.it
 tel +39 02 241 047 350