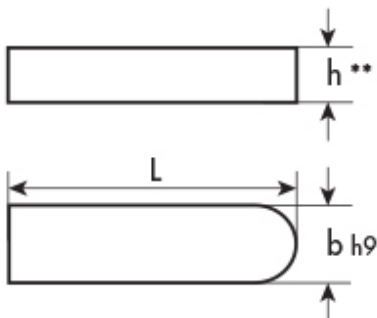


LINGUETTE

Acciaio
con $R > 588 \text{ N/mm}^2$
1.0503 (C45K)



LINGUETTE
DIN 6885 AB
UNI 6604 AB
(ex ISO 773 C)



** tolleranza: h9 per sez. quadrata, h11 per sez. rettangolare
L= lunghezza in mm
b= larghezza in mm
h= altezza in mm
d1=diametro dell'albero (mm)

b	h	L	coll.	d1 da a	peso	descrizione	prezzo IVA escl. Euro/100	Variazione 1	Prezzo % 2	Confezione
6,00	6,00	20,00	-0,2	17 22	5,65	6 X 6 X 20 FORMA AB	23,00	-	-	100

I dati riportati sono indicativi e possono essere in qualsiasi momento variati dai produttori.

Copyright Gandini Fasteners S.r.l. Tutti i diritti sono riservati. Ogni riproduzione, anche parziale, è vietata senza espressa autorizzazione della Gandini Fasteners S.r.l.

GANDINI FASTENERS SRL viale Pier Paolo Pasolini, 83 - 20099 Sesto S.Giovanni Milano - Italy
Tel. +39 02 241 047 250 Fax +39 02 241 047 74 - 250@gandini.it

Produzione e distribuzione
fasteners, elementi di
fissaggio e lavorazioni
meccaniche

GANDINI FASTENERS SRL
viale Pier Paolo Pasolini, 83
Sesto San Giovanni Mi - Italy

Uffici Commerciali
250@gandini.it
tel +39 02 241 047 250

Amministrazione
350@gandini.it
tel +39 02 241 047 350