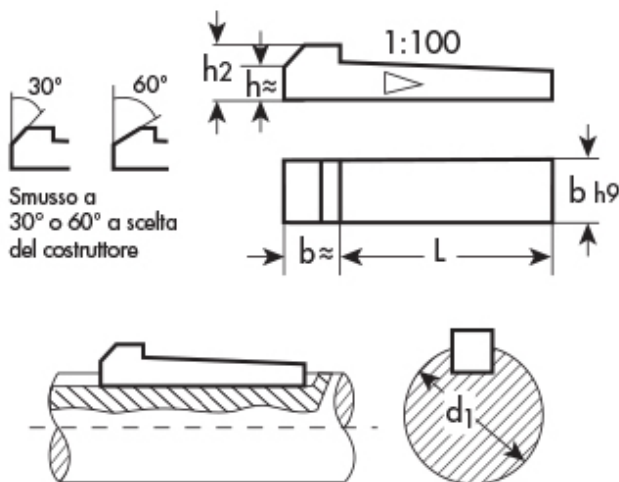


LINGUETTE

Acciaio
con $R > 588 \text{ N/mm}^2$
1.0503 (C45K)



LINGUETTE CON
NASELLO
DIN 6887
UNI 6608
(ex ISO 774)



| b | h | L | toll. | d1 da a | h2 | peso | descrizione | prezzo IVA escl. Euro/100 | Variazione | Prezzo % | Confezione |
|-------|------|-------|-------|------------|----|------|--------------------|------------------------------|------------|----------|------------|
| 14,00 | 9,00 | 80,00 | -0,3 | 44 50 | 14 | 98,2 | 14 X 9 X 80 | a richiesta | 1 - | 2 - | - |

I dati riportati sono indicativi e possono essere in qualsiasi momento variati dai produttori.

Copyright Gandini Fasteners S.r.l. Tutti i diritti sono riservati. Ogni riproduzione, anche parziale, è vietata senza espressa autorizzazione della Gandini Fasteners S.r.l.

GANDINI FASTENERS SRL viale Pier Paolo Pasolini, 83 - 20099 Sesto S.Giovanni Milano - Italy
Tel. +39 02 241 047 250 Fax +39 02 241 047 74 - 250@gandini.it

Produzione e distribuzione
fasteners, elementi di
fissaggio e lavorazioni
meccaniche

GANDINI FASTENERS SRL
viale Pier Paolo Pasolini, 83
Sesto San Giovanni Mi - Italy

Uffici Commerciali
250@gandini.it
tel +39 02 241 047 250

Amministrazione
350@gandini.it
tel +39 02 241 047 350