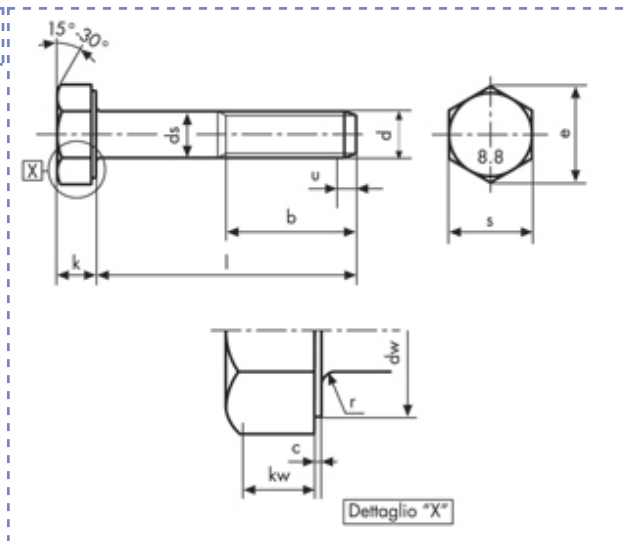


Viti e dadi

A richiesta: in materiale AISI 304 - 316 - 410 - B7 - L7



Viti a testa esagonale
UNF ANSI B18-2-1 GR5
 gambo parzialm. filettato
Classe 8.8



Descrizione	Prezzo IVA escl. euro/100	Variazione Prezzo %		Confezione	d inch	L inch
		1	2			
5/16 UNF X 5.1/2	a richiesta	-	-	1	5/16	5.1/2
5/16 UNF X 5.1/2 ZINCATE	a richiesta	-	-	1	5/16	5.1/2

5/16 UNF X 5.1/2			ds	max	7,94	r	max	0,63
p		1,06		min	7,79		min	0,38
b	l ≤ 6" (152,4)	22,2	dw	min	11,43	s	max	12,7
	l > 6" (152,4)	28,6	k	max	5,36		min	12,42
c	max	0,63		min	4,95	e	min	14,15
	min	0,38	kw	min	3,55			

I dati riportati sono indicativi e possono essere in qualsiasi momento variati dai produttori.

Copyright Gandini Fasteners S.r.l. Tutti i diritti sono riservati. Ogni riproduzione, anche parziale, è vietata senza espressa autorizzazione della Gandini Fasteners S.r.l.

GANDINI FASTENERS SRL viale Pier Paolo Pasolini, 83 - 20099 Sesto S.Giovanni Milano - Italy
 Tel. +39 02 241 047 250 Fax +39 02 241 047 74 - 250@gandini.it

Produzione e distribuzione
 fasteners, elementi di
 fissaggio e lavorazioni
 meccaniche

GANDINI FASTENERS SRL
 viale Pier Paolo Pasolini, 83
 Sesto San Giovanni Mi - Italy

Uffici Commerciali
 250@gandini.it
 tel +39 02 241 047 250

Amministrazione
 350@gandini.it
 tel +39 02 241 047 350