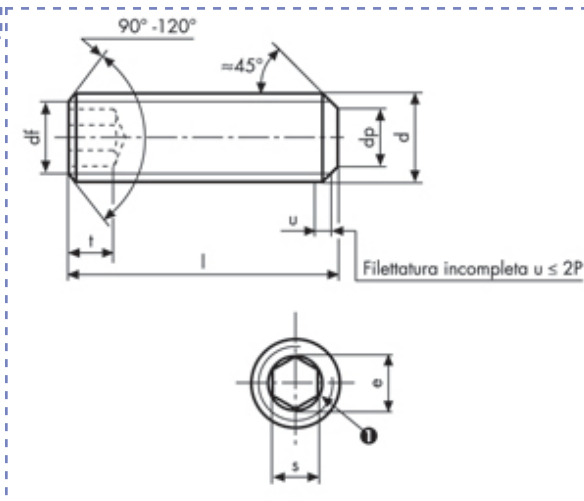


**Viti e dadi**


Viti senza testa con cava esagonale  
**ISO 4026 UNI 5923**  
**DIN 913**  
**Classe 45 H**



Descrizione	Prezzo IVA escl. euro/100	Variatione Prezzo %	Confezione	d mm	L mm
<b>M 3 X 20</b>	<b>11,20</b>	+ 60%	1	M3	20

<b>M 3 X 20</b>		<b>df</b>	≈ diametro di nocciolo della filettatura	<b>s</b>	<b>nom</b>	1,5
<b>p</b>	0,5	<b>e</b>	<b>min</b>	<b>max</b>		1,58
<b>dp</b>	<b>max</b>		1,733	<b>min</b>		1,52
	<b>min</b>			<b>t</b>	<b>min</b>	1,2

I dati riportati sono indicativi e possono essere in qualsiasi momento variati dai produttori.

Copyright Gandini Fasteners S.r.l. Tutti i diritti sono riservati. Ogni riproduzione, anche parziale, è vietata senza espressa autorizzazione della Gandini Fasteners S.r.l.

GANDINI FASTENERS SRL viale Pier Paolo Pasolini, 83 - 20099 Sesto S.Giovanni Milano - Italy  
 Tel. +39 02 241 047 250 Fax +39 02 241 047 74 - 250@gandini.it

Produzione e distribuzione fasteners, elementi di fissaggio e lavorazioni meccaniche

**GANDINI FASTENERS SRL**  
 viale Pier Paolo Pasolini, 83  
 Sesto San Giovanni Mi - Italy

**Uffici Commerciali**  
 250@gandini.it  
 tel +39 02 241 047 250

**Amministrazione**  
 350@gandini.it  
 tel +39 02 241 047 350