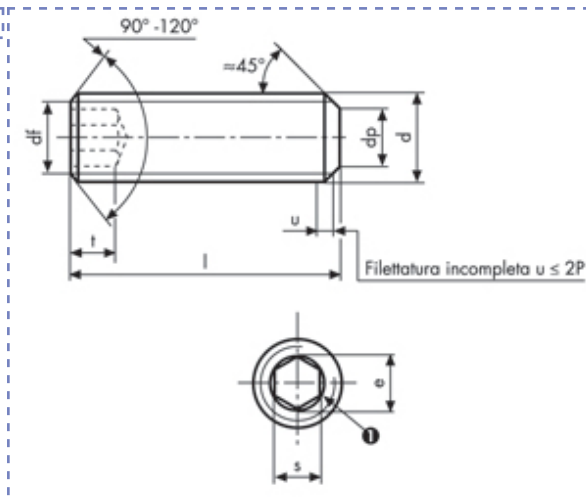


Viti e dadi


Viti senza testa con cava esagonale
ISO 4026 UNI 5923
DIN 913
Classe 45 H



Descrizione	Prezzo IVA escl. euro/100	Variatione Prezzo % 1	2	Confezione	d mm	L mm
M 4 X 40	27,80	+ 60%	-	1	M4	40

M 4 X 40		df	≈ diametro di nocciolo della filettatura	s	nom	2
p	0,7	e	min		max	2,08
dp	max		2,303		min	2,02
	min			t	min	1,5

I dati riportati sono indicativi e possono essere in qualsiasi momento variati dai produttori.

Copyright Gandini Fasteners S.r.l. Tutti i diritti sono riservati. Ogni riproduzione, anche parziale, è vietata senza espressa autorizzazione della Gandini Fasteners S.r.l.

GANDINI FASTENERS SRL viale Pier Paolo Pasolini, 83 - 20099 Sesto S.Giovanni Milano - Italy
 Tel. +39 02 241 047 250 Fax +39 02 241 047 74 - 250@gandini.it

Produzione e distribuzione fasteners, elementi di fissaggio e lavorazioni meccaniche

GANDINI FASTENERS SRL
 viale Pier Paolo Pasolini, 83
 Sesto San Giovanni Mi - Italy

Uffici Commerciali
 250@gandini.it
 tel +39 02 241 047 250

Amministrazione
 350@gandini.it
 tel +39 02 241 047 350