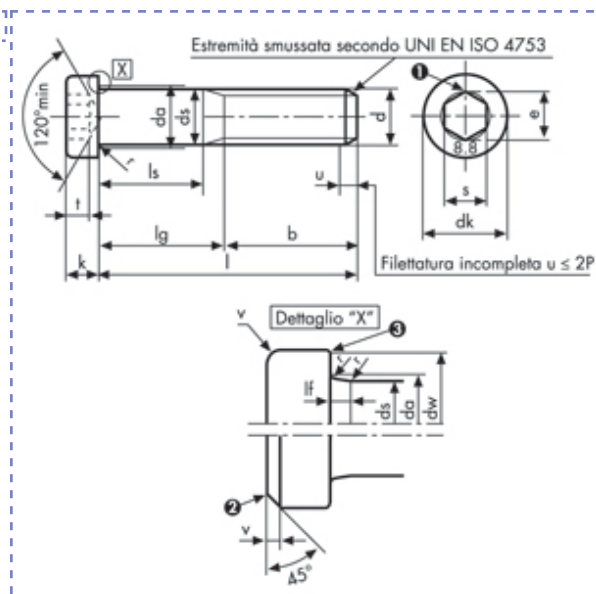


Viti e dadi

**Viti a testa cilindrica bassa
con cava esagonale
DIN 7984 Classe 8.8**


Descrizione	Prezzo IVA escl. euro/100	Variazione Prezzo %		Confezione	d mm	L mm
		1	2			
M 16 X 55	125,00	+ 60%	-	1	M16	55

M 16 X 55	da	max	17,7	k	max	9
p	ds	max	16		min	8,78
l ≤ 125		min	15,73	r	min	0,6
b 125 < l ≤ 200	dw	min	22,83		nom	12
l > 200	e	min	13,72	s	max	12,212
dk max	lf	max	1,87		min	12,032
min				t	nom	5,5
					max	5,65
					min	5,35

I dati riportati sono indicativi e possono essere in qualsiasi momento variati dai produttori.

Copyright Gandini Fasteners S.r.l. Tutti i diritti sono riservati. Ogni riproduzione, anche parziale, è vietata senza espressa autorizzazione della Gandini Fasteners S.r.l.

GANDINI FASTENERS SRL viale Pier Paolo Pasolini, 83 - 20099 Sesto S.Giovanni Milano - Italy
Tel. +39 02 241 047 250 Fax +39 02 241 047 74 - 250@gandini.it

Produzione e distribuzione fasteners, elementi di fissaggio e lavorazioni meccaniche

GANDINI FASTENERS SRL
viale Pier Paolo Pasolini, 83
Sesto San Giovanni Mi - Italy

Uffici Commerciali
250@gandini.it
tel +39 02 241 047 250

Amministrazione
350@gandini.it
tel +39 02 241 047 350