

Viti e dadi

- 1) È consentito un lieve arrotondamento o svasatura all'imbocco.
- 2) Il bordo superiore della testa può essere arrotondato o smussato, come indicato a discrezione del produttore.
- 3) Il bordo inferiore della testa può essere arrotondato o smussato a dw , ma in ogni caso sarà privo di bave.

$$lg \text{ max} = l - b$$

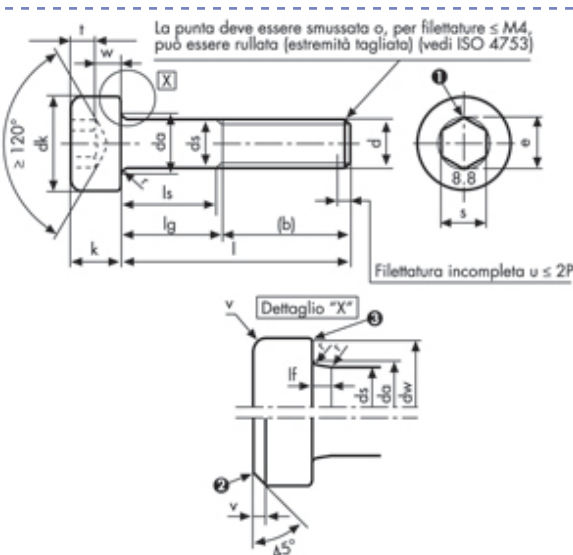
$$ls \text{ min} = lg \text{ max} - 5p$$

$$lf \text{ max} = 1,7 r \text{ max}$$

$$r \text{ max} = da \text{ max} - ds \text{ max} : 2$$

A richiesta: diametri >M24

A richiesta: in materiale AISI 304 - 316 - 410 - B7 - L7



Viti a testa cilindrica con cava esagonale
ISO 4762 UNI 5931
DIN 912
Classe 8.8 Zincate



Descrizione	Prezzo IVA escl. euro/100	Variazione Prezzo %		Confezione	d mm	L mm
		1	2			
M 5 X 100 ZINCATE	a richiesta	-	-	1	M5	100

M 5 X 100 ZINCATE	ds	max	5	nom	4
p	0,8	min	4,82	s	max
b	22	e	min	4,583	min
dk	nom	8,5	lf	max	0,6
dk	max	8,72	k	max	5
dk	min	8,28	k	min	4,82
da	max	5,7	r	min	0,2
				t	min
				v	max
				dw	min
				w	min
					1,9

I dati riportati sono indicativi e possono essere in qualsiasi momento variati dai produttori.

Copyright Gandini Fasteners S.r.l. Tutti i diritti sono riservati. Ogni riproduzione, anche parziale, è vietata senza espressa autorizzazione della Gandini Fasteners S.r.l.

GANDINI FASTENERS SRL viale Pier Paolo Pasolini, 83 - 20099 Sesto S.Giovanni Milano - Italy
 Tel. +39 02 241 047 250 Fax +39 02 241 047 74 - 250@gandini.it

Produzione e distribuzione fasteners, elementi di fissaggio e lavorazioni meccaniche

GANDINI FASTENERS SRL
 viale Pier Paolo Pasolini, 83
 Sesto San Giovanni Mi - Italy

Uffici Commerciali
 250@gandini.it
 tel +39 02 241 047 250

Amministrazione
 350@gandini.it
 tel +39 02 241 047 350